

**Инструкция «Быстрый старт»**  
**Сетевые камеры видеонаблюдения**

**RVi-IPC52Z12**  
**RVi-IPC52Z12 V.2**

## **МЕРЫ ПРЕДОСТОРОЖНОСТИ**

- Не устанавливайте устройство в местах, температурный режим и влажность которых не совпадает с информацией, указанной в паспорте к устройству.
- Избегайте установки устройства вблизи открытого огня.
- Запрещается установка и эксплуатация устройства в местах хранения и использования горючих и взрывоопасных материалов.
- Не допускайте попадания жидкостей внутрь корпуса камеры – это может вызвать короткое замыкание электрических цепей и пожар. При попадании влаги внутрь, немедленно отключите подачу питания и отсоедините все провода (сетевые и коммутационные) от устройства.
- Предохраняйте устройство от повреждения во время транспортировки, хранения или монтажа.
- При появлении странных запахов, задымления или необычных звуков от устройства, немедленно прекратите его использование, отключите подачу питания, отсоедините все кабели и обратитесь к вашему поставщику оборудования. Эксплуатация изделия в таком состоянии может привести к пожару или к поражению электрическим током.
- При возникновении любых неисправностей незамедлительно обратитесь в авторизованный сервисный центр или свяжитесь с технической поддержкой.
- Не пытайтесь произвести ремонт самостоятельно. Устройство не имеет частей, которые могут быть отремонтированы пользователем. Продавец не несет ответственности за проблемы, возникшие в результате внесения изменений в конструкцию изделия или в результате попыток самостоятельно выполнить ремонт изделия.
- Не направляйте объектив камеры видеонаблюдения на интенсивные источники света в течение длительного времени - во избежание выхода из строя светочувствительной матрицы устройства.

## **УКАЗАНИЯ МЕР БЕЗОПАСНОСТИ**

Конструкция изделия удовлетворяет требованиям электро- и пожарной безопасности по ГОСТ 12.2.007.0-75 и ГОСТ 12.1.004-91.

Меры безопасности при установке и эксплуатации должны соответствовать требованиям "Правил технической эксплуатации электроустановок потребителей" и "Правил техники безопасности при эксплуатации электроустановок потребителей".

# ПОДКЛЮЧЕНИЕ СЕТЕВОЙ КАМЕРЫ ВИДЕОНАБЛЮДЕНИЯ

## ПОДГОТОВКА К РАБОТЕ

Перед началом эксплуатации удалите все транспортировочные фиксаторы.

Проложите коммутационные кабели внутри кронштейна. Надежно закрепите кронштейн камеры на вертикальной плоскости четырьмя винтами и присоедините к нему монтажную муфту (см. рис. 1). После монтажа надежно затяните все фиксирующие винты.

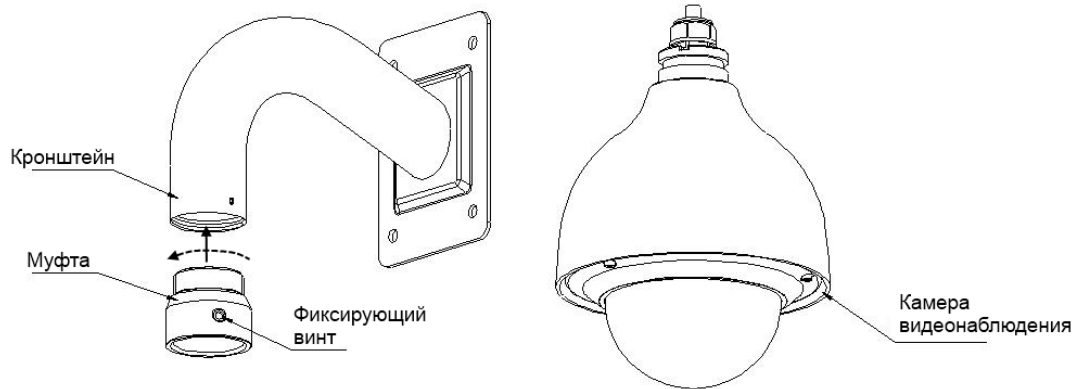


Рис. 1

## ОРИГИНАЛЬНЫЕ АКСЕССУАРЫ

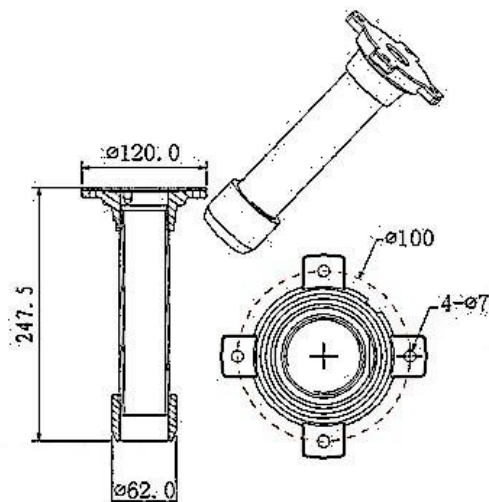


Рис. 2. Кронштейн крепления на горизонтальную поверхность

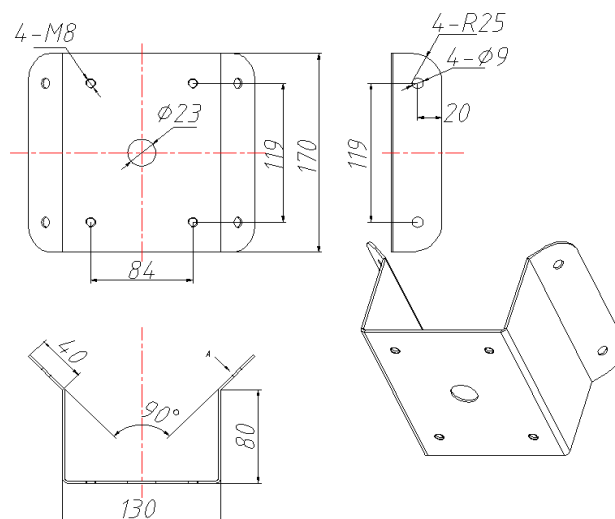


Рис. 3. Адаптер для крепления на угол

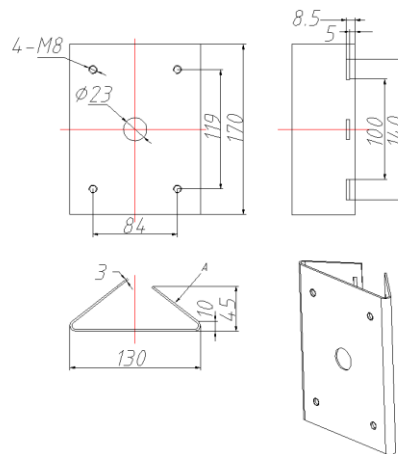


Рис. 4. Адаптер для крепления на столб

## ГРОЗОЗАЩИТА

Данная серия скоростных купольных камер адаптирована к системе защиты от грозы TVS. Технология эффективно предотвращает повреждения от различных импульсных значений напряжения до 4000В. Таким образом обеспечивается защита от грозы или скачка напряжения. Необходимо соблюдение мер безопасности при монтаже камеры на открытом пространстве.

Расстояние до высоковольтных объектов должно быть больше 50 м.

Кабель вне помещения должен прокладываться под навесом по мере возможности.

В случае прокладки кабеля в земле, он быть в металлической трубке. Прокладка без металлического уплотнения запрещена.

Рядом с высоковольтными объектами (такими как трансформаторные подстанции) необходима установка дополнительных гродозащитных устройств и громоотводов.

Грозозащита и заземление внешних устройств и кабелей должны быть объединены общую систему грозозащиты, соответствующую принятым стандартам и нормативам.

Примерная схема подключения заземления приведена на рис. 5

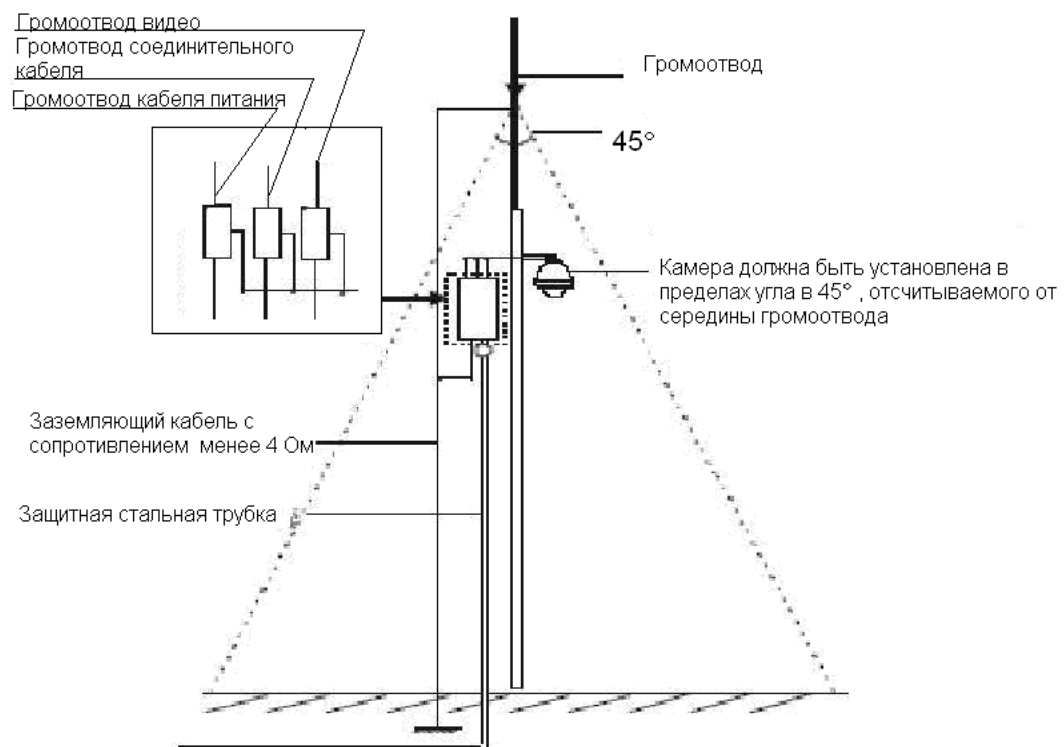


Рис. 5

## ПОДКЛЮЧЕНИЕ

Пожалуйста, ознакомьтесь с назначением выводов видеокамеры в таблице 1 и 2

Таблица 1

Наименование		Назначение
VIDEO	GND	Заземление
	OUT	Аналоговый видеовыход
AC24V		Подключение источника питания AC 24V
EARTH		Заземление
LAN		RJ 45 сетевой порт.

Таблица 2

Наименование	Назначение
Тревожный выход : 1	Система активирует тревожный выход в момент наступления тревожного события По умолчанию состояние – нормально открытое.
GND	Заземление тревожных входов.
Тревожный вход : 1-2	Тревожный вход предназначен для получения сигнала от тревожного датчика. Управление реле осуществляется через меню камеры. Реле могут работать в двух режимах: нормально-открытом (НО) и нормально-закрытом (НЗ).

## ПОДКЛЮЧЕНИЕ КАРТЫ ПАМЯТИ

RVi-IPC52Z12 V.2 поддерживает карты памяти стандарта Micro SD/SDHC объемом до 128 Гб.

Для подключения карты памяти открутите заглушку, вставьте карту памяти в разъем до щелчка (см. рис. 6).

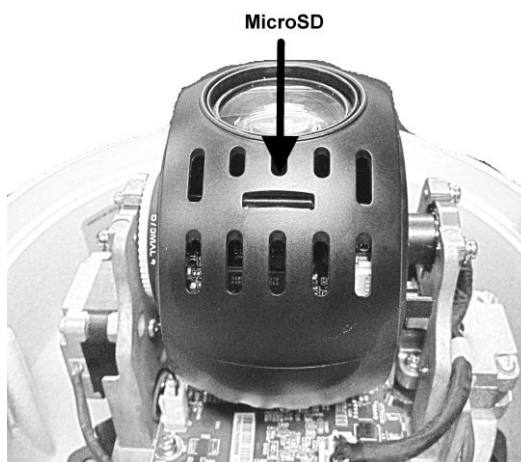


Рис. 6

## СБРОС НА ЗАВОДСКИЕ НАСТРОЙКИ

Сброс на заводские настройки осуществляется кнопкой, расположенной рядом с SD-картой (см. рис. 7)

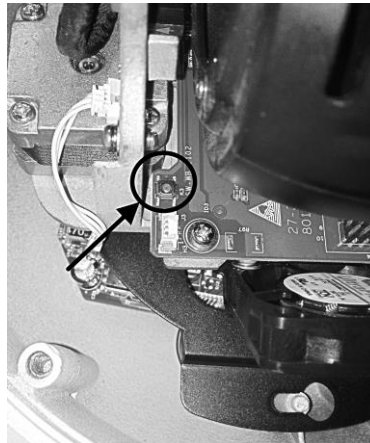


Рис. 7. Кнопка сброса на заводские параметры

Сброс на заводские настройки осуществляется кнопкой расположенной внутри корпуса КВ. Удерживайте кнопку RESET порядка 5 секунд, после чего камера перезагрузится.

### **ВНИМАНИЕ!!!**

IP адрес по умолчанию: 192.168.1.108

Маска подсети по умолчанию: 255.255.255.0

Логин администратора по умолчанию: admin

Пароль администратора по умолчанию: admin

## ПРОГРАММА БЫСТРОЙ КОНФИГУРАЦИИ

Программа быстрой конфигурации используется для обнаружения устройства в сети, изменения его IP-адреса, а также для обновления прошивки устройства.

**ВНИМАНИЕ!** Некоторые функции программы доступны только при условии, что устройство и компьютер, на котором запущена программа, находятся в одной подсети.

Запустите программу «ConfigTool». Интерфейс программы представлен на рисунке 8. В списке вы можете увидеть тип, модель, IP-адрес, MAC-адрес и версию прошивки устройства.

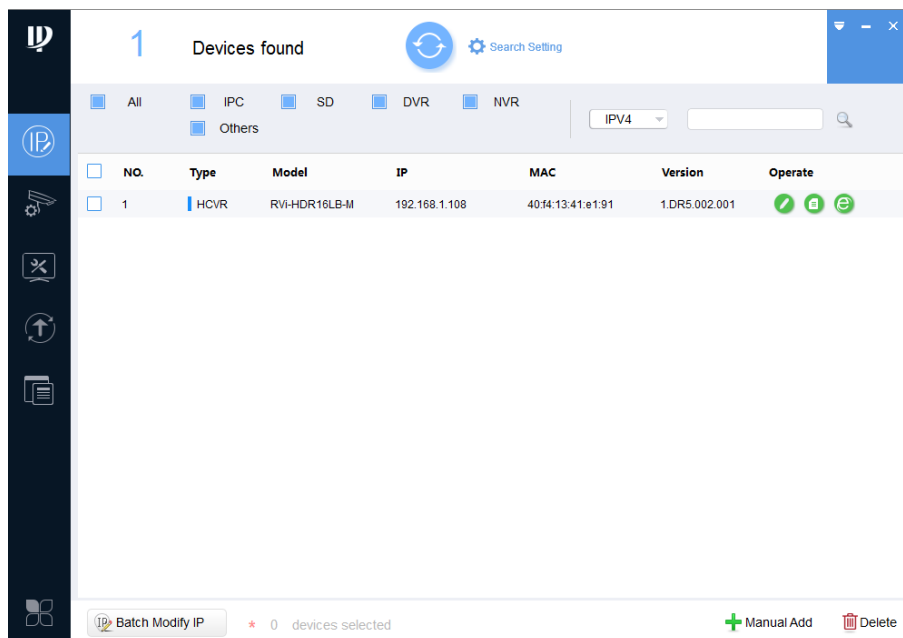


Рис. 8

Для входа на web-интерфейс устройства необходимо нажать на кнопку «Web Login» (см. рис. 9).

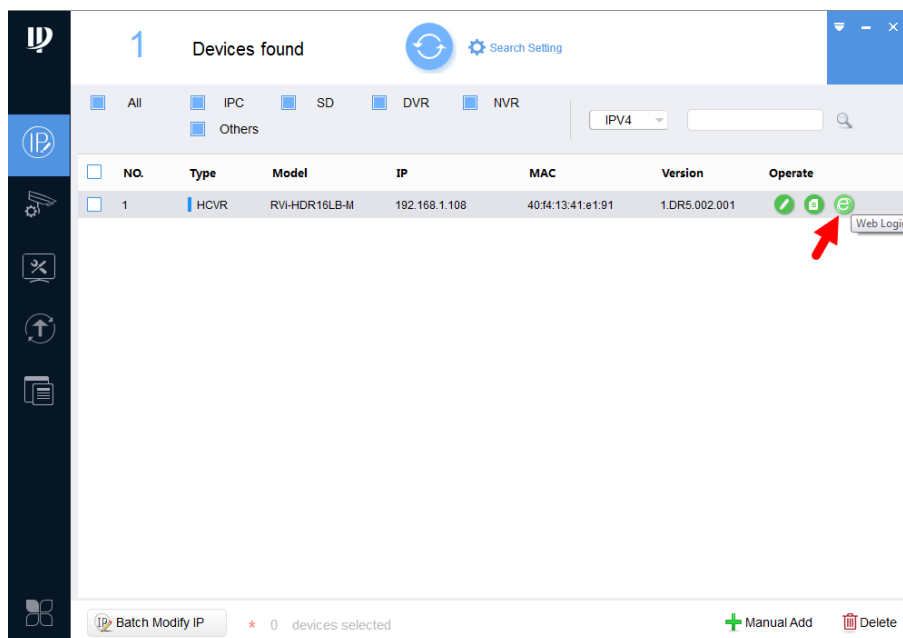


Рис. 9

Нажав на кнопку «Web Login», вы попадете в web-интерфейс устройства, где вам будет предложено авторизоваться для доступа к сетевому устройству\*.

\*Подробно web-интерфейс описан в полной инструкции по настройке устройства.

Если вы хотите изменить IP-адрес устройства без входа в web-интерфейс, необходимо нажать кнопку «IP Modification» (см. рис. 10).

Примечание: устройство и ПК, с которого осуществляется подключение к устройству, должны быть в одной подсети.

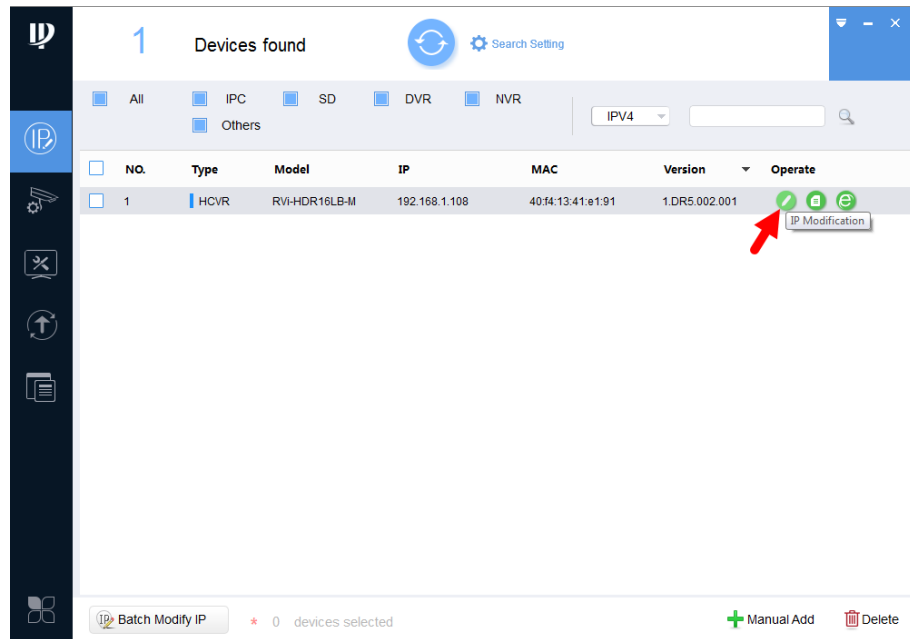


Рис. 10

## ДОСТУП К WEB-ИНТЕРФЕЙСУ УСТРОЙСТВА

Устройство поддерживает управление через web-интерфейс и через ПО на ПК. Для подключения к устройству по сети необходимо сделать следующее:

1) Убедиться, что устройство физически подключено к локальной сети. На сетевом коммутаторе должен светиться индикатор порта, к которому подключено устройство.

2) Убедитесь, что IP-адреса устройства и ПК находятся в одной подсети

Выполните настройку IP-адреса, маски подсети и шлюза одной подсети на ПК и устройства. Устройство имеет следующие сетевые настройки по умолчанию: IP-адрес 192.168.1.108, маска подсети 255.255.255.0, шлюз 192.168.1.1. Для проверки соединения запустите из командной строки команду: «ping 192.168.1.108».

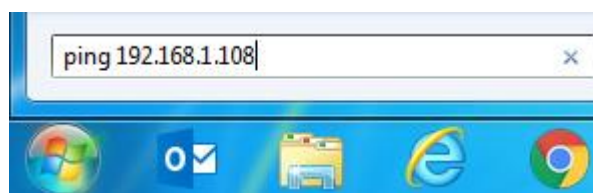


Рис. 11

Если ответ от устройства есть, то в окне командной строки будет отображаться следующее:

```
C:\Users\admin>ping 192.168.1.108

Обмен пакетами с 192.168.1.108 по с 32 байтами данных:
Ответ от 192.168.1.108: число байт=32 время=2мс TTL=64
Ответ от 192.168.1.108: число байт=32 время<1мс TTL=64
Ответ от 192.168.1.108: число байт=32 время<1мс TTL=64
Ответ от 192.168.1.108: число байт=32 время<1мс TTL=64

Статистика Ping для 192.168.1.108:
    Пакетов: отправлено = 4, получено = 4, потеряно = 0
    (0% потерь)
    Приблизительное время приема-передачи в мс:
    Минимальное = 0мсек, Максимальное = 2 мсек, Среднее = 0 мсек
```

Рис. 12



Если ответа от устройства нет, то в окне командной строки будет отображаться следующее:

```
C:\Users\admin>ping 192.168.1.108

Обмен пакетами с 192.168.1.108 по с 32 байтами данных:
Ответ от 192.168.1.109: Заданный узел недоступен.
Ответ от 192.168.1.109: Заданный узел недоступен.
Ответ от 192.168.1.109: Заданный узел недоступен.
Ответ от 192.168.1.109: Заданный узел недоступен.
```

Рис. 13

Откройте Internet Explorer и введите IP-адрес устройства в адресной строке браузера. Например, если у устройства адрес 192.168.1.108, то введите «http://192.168.1.108» в адресной строке Internet Explorer.

При первом подключении к web-интерфейсу, появится системное сообщение с предложением об установке компонента ActiveX, если нет, то оно появится через минуту после входа в web-интерфейс. Нажмите на кнопку «ОК», операционная система автоматически установит компоненты. Если вы не смогли автоматически установить файл ActiveX, проверьте настройки браузера («Сервис» - «Свойства обозревателя» - «Безопасность» - «Другой»).

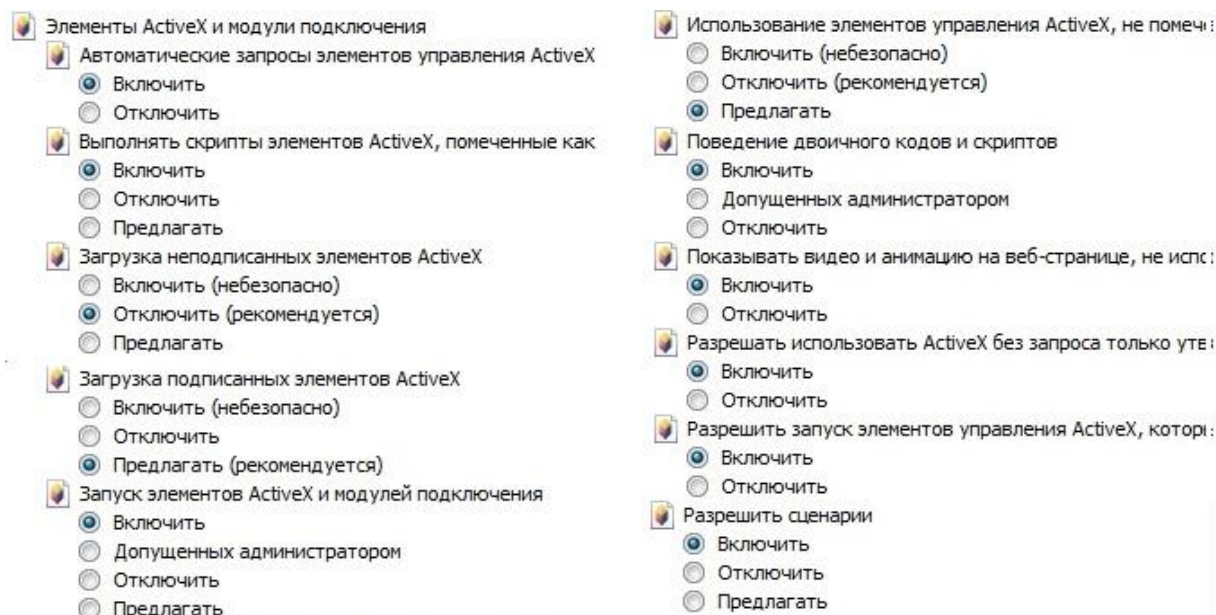


Рис. 14

После успешной установки компонент ActiveX вы попадете на страницу авторизации устройства. Для того чтобы попасть в web-интерфейс, необходимо ввести имя пользователя и пароль в соответствующие поля. По умолчанию используется имя пользователя «admin», пароль «admin». После успешной авторизации вы попадете в главное окно web-интерфейса.

## ОБРАТНАЯ СВЯЗЬ

Спасибо за выбор оборудования RVi. В том случае, если у вас остались вопросы после изучения данной инструкции, обратитесь в службу технической поддержки по номерам:

РФ: 8 (800) 700-16-61

Казахстан: 8 (800) 080-22-00

Отдел по гарантии: 8 (495) 735-39-69

Наши специалисты окажут квалифицированную помощь и помогут найти решение вашей проблемы.