

Декларация соответствия ТС № RU Д-RU.ME61.B.00198 с 25.12.2014г. по 24.12.2019г.
Сертификат соответствия ССБК RU.ПБ09.Н000230 с 13.05.2014г. по 12.05.2019г.

1. Общие сведения

Извещатели охранные точечные магнито-контактные ИО 102-43 «Нержавейка» предназначены для блокировки дверей, окон, ящиков столов и подобных объектов на открывание или смещение с выдачей сигнала "Тревога" на приемно-контрольный прибор, концентратор или пульт централизованного наблюдения.

Извещатель конструктивно состоит из элемента магнитоуправляемого на основе геркона (датчика) и элемента задающего (магнита).

Корпуса датчика и магнита изготовлены из нержавеющей стали 12х18Н10Т ГОСТ 19904-90. Крепление извещателя ИО 102-43 «Нержавейка» исп.02 (врезной на металл) к металлической поверхности производится клёпочником с применением алюминиевых заклёпок АЛ 3.0х6.0 ISO 15977.

Выводы датчика состоят из провода КСПВГ и имеют длину 400 мм. Максимально допустимый допуск соосности крепления датчика и магнита - 5 мм.

Извещатели изготавливаются для нужд народного хозяйства в соответствии с таблицей

Датчик / магнит	ИО 102-43 исп.00 норм. разомкнутый 400* КСПВГ 2х0,2 Ø3мм Накладной на металл (магнитоактивный)	ИО 102-43 исп.01 переключающий 400* КСПВГ 4х0,2 Ø3,5мм Накладной на металл (магнитоактивный)	ИО 102-43 исп.02 норм. разомкнутый 400* КСПВГ 4х0,2 Ø3,5мм Врезной на металл (магнитоактивный)
М 00	Контакты замкнуты на расстоянии 10мм Контакты разомкнуты на расстоянии 15мм	Контакты переключены на расстоянии 3мм Контакты не переключены на расстоянии 5мм	-----
М 01	Контакты замкнуты на расстоянии 15мм Контакты разомкнуты на расстоянии 20мм	Контакты переключены на расстоянии 6мм Контакты не переключены на расстоянии 8мм	-----
М 100	Контакты замкнуты на расстоянии 20мм Контакты разомкнуты на расстоянии 27мм	Контакты переключены на расстоянии 10мм Контакты не переключены на расстоянии 14мм	-----
М 200	Контакты замкнуты на расстоянии 22мм Контакты разомкнуты на расстоянии 30мм	Контакты переключены на расстоянии 9мм Контакты не переключены на расстоянии 13мм	Контакты замкнуты на расстоянии 10мм Контакты разомкнуты на расстоянии 13мм
М 300	Контакты замкнуты на расстоянии 12мм Контакты разомкнуты на расстоянии 16мм	Контакты переключены на расстоянии 5мм Контакты не переключены на расстоянии 6мм	-----

(* по согласованию с потребителем могут изготавливаться извещатели с длиной вывода датчика, отличающейся от указанного в таблице, что оговаривается в договоре на поставку)

2. Основные технические данные

- Коммутируемый ток..... до 0,25 А.
- Коммутируемое напряжение..... до 72 В.
(макс. коммутируемая мощность не более 10Вт).
- Габаритные размеры:датчика 75х11х8,4; магнита 75х11х8,4.
- Масса не более: датчика - 0,02 кг; магнита - 0,02 кг.
- Диапазон температурот минус 40°С до плюс 50 °С.
- Относительная влажность..... 98% при 35 °С.
- Сопротивление замкнутых контактов - не более..... 0,5 Ом.
- Степень защиты оболочки по ГОСТ 14254-96..... IP68

3. Комплектность

- Комплект поставки извещателя содержит:
- Извещатель ИО 102-43 - 1 шт.
 - Этикетка - 1 шт. на упаковку

Обслуживание извещателя заключается в периодической проверке крепления магнита и контакта магнито-управляемого и состояния проводки от датчика до стационарного аппарата. Извещатель является не восстанавливаемым изделием.

Габаритные и установочные размеры Рис.1. Шаблон для врезания Рис.4.

Электрическая схема извещателя в исполнении 00 без воздействия магнита изображена на рисунке 2.

Электрическая схема извещателя в исполнении 01 без воздействия магнита изображена на рисунке 3.



Рис.2
Под воздействием магнитного поля контакт 2 замыкается с контактом 1.



Рис.3
Под воздействием магнитного поля конт. 2 размыкается с конт. 3 и замыкается с конт. 1.

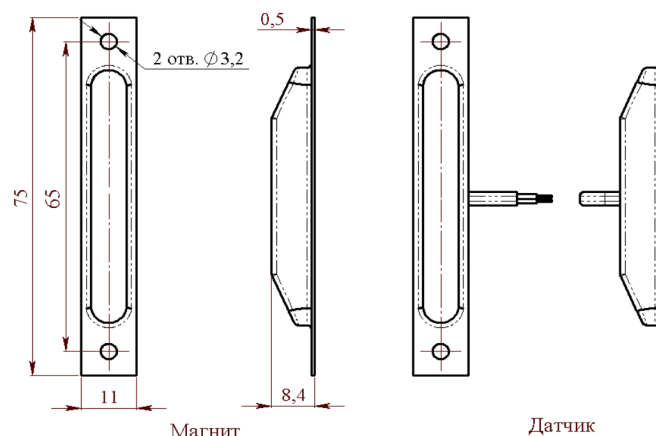


Рис.1

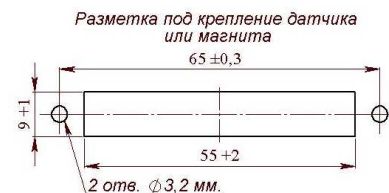
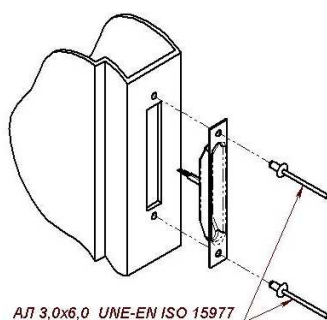
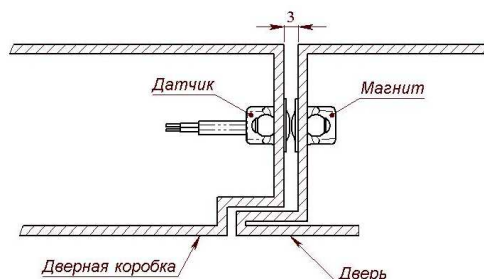
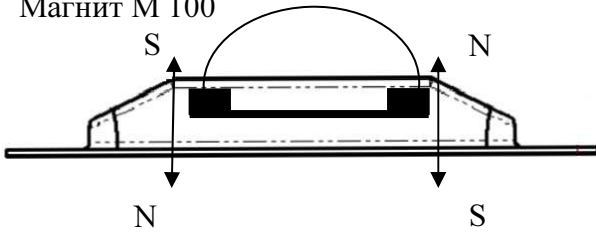


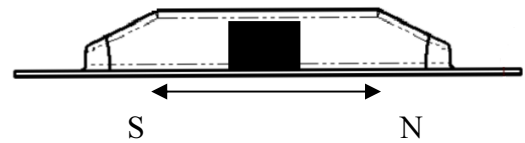
Рис.4

ИО 102-43 Магниты

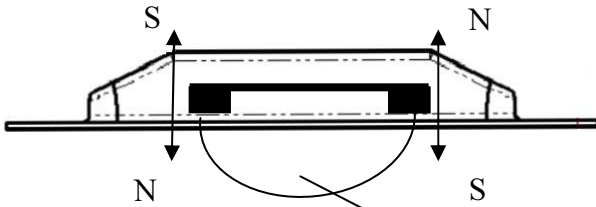
Магнит М 100



Магнит М 00



Магнит М 200



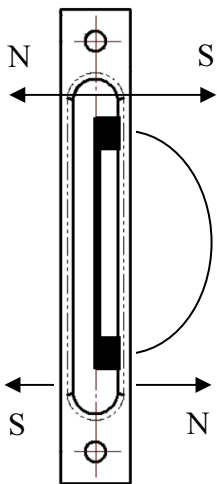
Магнит М 01



Направление магнитного поля

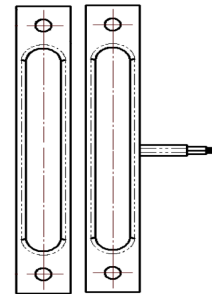
Расположение датчиков и магнитов

Магнит М300



Магниты
М 00
М 01
М 300

Датчики
ИО 102-43
Исп.00
ИО 102-43
Исп.01

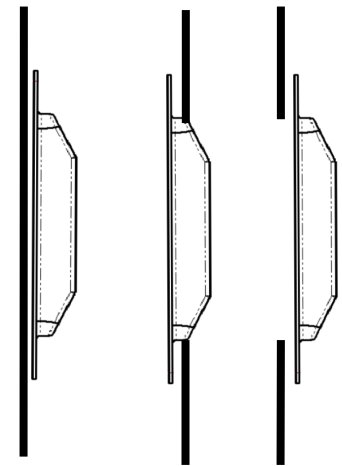
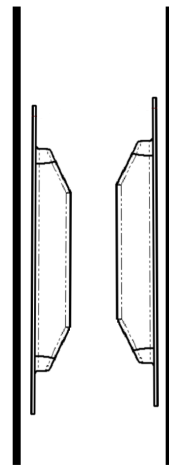


Датчики
ИО 102-43
Исп.00
ИО 102-43
Исп.01

Магнит
М 100

Датчики
ИО 102-43
Исп.00
ИО 102-43
Исп.01

Магнит
М 200



4. Свидетельство о приёмке и гарантийные обязательства

Предприятие-изготовитель гарантирует соответствие извещателя требованиям технических условий ПАШК 425119.069 ТУ, при соблюдении потребителем условий монтажа, эксплуатации, транспортирования и хранения. Гарантийный срок эксплуатации – три года со дня ввода извещателя в эксплуатацию.

Партия извещателей охранных точечных магнитоконтактных ИО 102-43 «Нержавейка» исп. _____ в

количестве _____ штук соответствует техническим условиям ПАШК 425119.069 ТУ и признана годной к эксплуатации.

Штамп ОТК _____

подпись

Дата выпуска _____