

ИСО 9001 

**АДРЕСНЫЕ ТЕРМОГИГРОМЕТРЫ С ИНДИКАТОРОМ
«С2000-ВТИ»,
«С2000-ВТИ исп.01»**

Руководство по эксплуатации

АЦДР.413614.002 РЭп

СОДЕРЖАНИЕ

1.	Описание и работа	5
1.1.	Назначение изделия	5
1.2.	Технические характеристики	5
1.3.	Состав изделия.....	6
1.4.	Устройство и работа	6
1.5.	Средства измерения, инструменты и принадлежности	7
1.6.	Маркировка и пломбирование	7
1.7.	Упаковка	7
2.	Использование по назначению.....	8
2.1.	Эксплуатационные ограничения	8
2.2.	Подготовка изделия к использованию	8
2.2.1.	Меры безопасности при подготовке изделия.....	8
2.2.2.	Конструкция прибора.....	8
2.2.3.	Монтаж прибора.....	8
2.2.4.	Подключение прибора.....	9
2.2.5.	Настройка прибора.....	10
2.3.	Использование изделия	12
2.3.1.	Проверка работоспособности	15
2.3.2.	Действия в экстремальных ситуациях	15
2.3.3.	Возможные неисправности и способ устранения	15
3.	Техническое обслуживание изделия.....	16
3.1.	Общие указания	16
3.2.	Меры безопасности.....	16
3.3.	Порядок технического обслуживания изделия.....	16
3.4.	Проверка работоспособности изделия	16
3.5.	Техническое освидетельствование.....	16
3.6.	Консервация (расконсервация, переконсервация).....	16
4.	Текущий ремонт.....	17
5.	Хранение	17
6.	Транспортирование.....	17
7.	Утилизация.....	17
8.	Гарантии изготовителя	17
9.	Сведения о сертификации	17

Настоящее руководство по эксплуатации (в дальнейшем РЭ) предназначено для изучения принципов работы и эксплуатации адресного измерителя влажности и температуры с индикатором «С2000-ВТИ» и «С2000-ВТИ исп.01» с датчиком угарного газа.

К обслуживанию допускается персонал, изучивший настоящее руководство. Все работы по монтажу, пуску, регулированию и обкатке должны проводиться с соблюдением требований действующей на месте эксплуатации нормативной документации.

Список принятых сокращений:

СО – угарный газ;

ДПЛС – двухпроводная линия связи;

ПИ – преобразователь интерфейса;

ПК – персональный компьютер;

ПО – программное обеспечение.

1. Описание и работа

1.1. Назначение изделия

1.1.1. Адресные измерители влажности и температуры с индикатором (термогигрометры) «С2000-ВТИ» (АЦДР.413614.002) и «С2000-ВТИ исп.01» с датчиком СО (АЦДР.413614.002-01) предназначены для измерения температуры, относительной влажности воздуха и концентрации угарного газа* в месте установки, отображения измеренных значений на встроенном ЖКИ и передачи их контроллеру «С2000-КДЛ» или «С2000-КДЛ-2И» по ДПЛС.

1.1.2. Область применения измерителя – системы мониторинга температуры и относительной влажности, построение автоматических систем контроля и управления климатом объектов.

1.1.3. Термогигрометр является восстанавливаемым, периодически обслуживаемым изделием.

1.2. Технические характеристики

Таблица 1.2.1

№	Наименование характеристики	Значение
1.2.1.	Напряжение питания, В: – Встроенная литиевая батарея (ER14505) – Внешнее питание от ДПЛС – Внешний источник постоянного тока	3.6 от 7 до 11 от 5 до 15
1.2.2.	Потребляемый ток, мА: – в рабочем режиме – в режиме энергосбережения	не более 500 не более 20
1.2.3.	Время технической готовности, сек	не более 20
1.2.4.	Диапазон измеряемых температур, °С	от -10 до +55
1.2.5.	Диапазон измеряемой влажности, %	от 0 до 100
1.2.6.	Диапазон измеряемых значений СО*, ppm	от 0 до 200
1.2.7.	Точность измерения температуры, °С	± 0,4
1.2.8.	Точность измерения влажности, %	± 3 (в диапазоне 20%...80%)
1.2.9.	Разрешение: – температура, °С – влажность, % – концентрация СО*, ppm	0,1 0,1 1
1.2.10.	Диапазон рабочих температур, °С	от минус 10 до +55
1.2.11.	Относительная влажность воздуха, %	до 95 % при +40°С
1.2.12.	Радиопомехи, создаваемые прибором по ГОСТ Р 50009-2000	не превышают значений
1.2.13.	Масса термогигрометра, г	100
1.2.14.	Габаритные размеры термогигрометра, мм	не более 65x85x30
1.2.15.	Степень защиты оболочки	IP30
1.2.16.	Время непрерывной работы прибора	круглосуточно
1.2.17.	Средняя наработка прибора на отказ в дежурном режиме работы, ч	80000
1.2.18.	Вероятность безотказной работы	0,98758
1.2.19.	Средний срок службы термогигрометра не менее, лет	10

1.2.20. Прибор удовлетворяет нормам промышленных радиопомех, установленным для оборудования класса Б по ГОСТ Р 51318.22.

1.2.21. По устойчивости к промышленным радиопомехам прибор соответствует требованиям третьей степени жесткости по ГОСТ Р 50009.

* Только для «С2000-ВТИ исп.01»

1.3. Состав изделия

Комплект поставки «С2000-ВТИ» соответствует Таблице 1.3.1.

Таблица 1.3.1

Обозначение	Наименование	Количество
АЦДР.413614.002	Термогигрометр «С2000-ВТИ» («С2000-ВТИ исп.01»)	1 шт.
Комплект запасных частей и принадлежностей (ЗИП):		
	– винт-саморез 3x25 ГОСТ 11652-80	4 шт.
	– дюбель 5x25	4 шт.
Документация		
АЦДР.413614.002 РЭ	Адресные измерители влажности и температуры с индикатором «С2000-ВТИ» Руководство по эксплуатации	1 шт.

1.4. Устройство и работа



Адресный измеритель влажности и температуры с индикатором «С2000-ВТИ» имеет ЖК индикатор «1» и клавиатуру «2» для выбора режима работы и изменения настроек измерителя.

Работа в меню:

- (-) – нажать кнопку «←» («влево»)
- (+) – нажать кнопку «→» («вправо»)
- [-] – удерживать кнопку «←» («влево»)
- [+] – удерживать кнопку «→» («вправо»)
- (Set) – нажать кнопку «Set»
- [Set] – удерживать кнопку «Set» более 2с.

Управление:

- (-), (+) – сброс фиксации отображения параметра, переход на отображение следующего параметра в основном режиме;
- (Set) – выбор параметра. Фиксирует отображение выбранного параметра на 30 секунд, далее переходит в основной режим отображения;
- [Set] – переход в режим настройки.

Основной режим работы:

- измерение и отображение на индикаторе температуры, °C 24.6;
- измерение и отображение на индикаторе относительной влажности, % 33.2;
- измерение и отображение на индикаторе концентрации CO*, ppm CO 0.

Выход из режима энергосбережения по нажатию любой кнопки. Первые несколько секунд на дисплее будет отображаться «- - -» – идет измерение температуры и влажности.

В режиме настройки:

- Ln.Dn – контроль связи с КДЛ;
- Ud – контроль напряжения ДПЛС;
- Ub – контроль напряжения батареи;
- Adr.tr – смена адреса;

* Только для «С2000-ВТИ исп.01»

- Lcd.t_r** – настройка времени отображения температуры;
- Lcd.r_h** – настройка времени отображения влажности;
- Lcd.CO** – настройка времени отображения CO*;
- Lcd.Sd** – настройка времени перехода в режим энергосбережения;
- Info** – отображение информации о приборе;
- r.boot** – сброс настроек на заводские установки.

Выход из режима настройки в основной режим через 60 секунд. При сохранении параметра выход в основной режим через 5 секунд, если не будет нажата любая кнопка.

1.5. Средства измерения, инструменты и принадлежности

При монтажных, пусконаладочных работах и при обслуживании изделия необходимо использовать приведенные в таблице 1.5.1. приборы, инструменты и принадлежности.

Таблица 1.5.1

Наименование	Характеристики
Мультиметр цифровой	Измерение переменного и постоянного напряжения до 500В, тока до 5А, сопротивления до 2 МОм
Автономный программатор адресов «С2000-АПА»	Подробное описание функциональных возможностей и особенностей режимов работы программатора приведено в руководстве пользователя, которое можно скачать с сайта компании http://bolid.ru в разделе «ПРОДУКЦИЯ» на странице программатора «С2000-АПА».
Отвертка крест	2х100 мм
Отвертка плоская	2х100 мм
Бокорезы	160 мм
Плоскогубцы	160 мм

1.6. Маркировка и пломбирование

1.6.1. Каждый термогигрометр имеет маркировку, которая нанесена на тыльной стороне корпуса.

1.6.2. Маркировка содержит: наименование прибора, его десятичный номер, заводской номер, год и квартал выпуска, знаки соответствия продукции.

1.7. Упаковка

Прибор совместно с ЗИП и руководством по эксплуатации упакован в индивидуальную картонную коробку.

* Только для «С2000-ВТИ исп.01»

2. Использование по назначению

2.1. Эксплуатационные ограничения

Конструкция «С2000-ВТИ» не предусматривает его использование в условиях воздействия агрессивных сред, пыли, а также во взрывопожароопасных помещениях.

2.2. Подготовка изделия к использованию

2.2.1. Меры безопасности при подготовке изделия

- конструкция измерителя удовлетворяет требованиям пожарной и электробезопасности, в том числе в аварийном режиме по ГОСТ 12.2.007.0-75 и ГОСТ 12.1.004-91;
- прибор не имеет цепей, находящихся под опасным напряжением;
- монтаж, установку, техническое обслуживание производить при отключенном напряжении питания прибора;
- монтаж и техническое обслуживание «С2000-ВТИ» должны производиться лицами, имеющими квалификационную группу по технике безопасности не ниже второй.

2.2.2. Конструкция прибора

Внешний вид и габаритные размеры адресного измерителя влажности и температуры с индикатором «С2000-ВТИ» приведены на Рис.2.1.

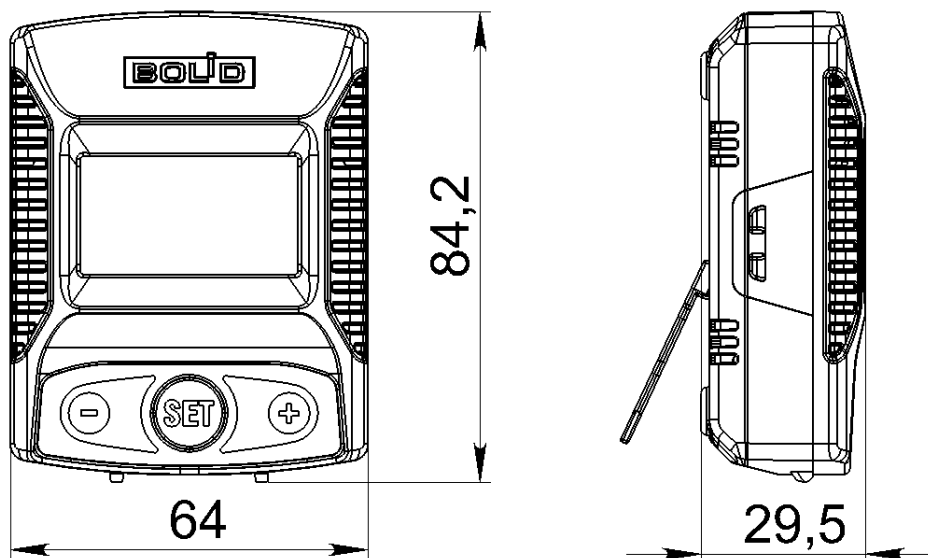


Рис.2.1 Внешний вид и габаритные размеры измерителя «С2000-ВТИ»

2.2.3. Монтаж прибора

Термогигрометр должен эксплуатироваться в местах, защищённых от атмосферных осадков и механических повреждений.

Предусмотрено два варианта установки измерителя: настольный и настенный. Для настольного варианта предусмотрена складная подставка.

Для настенного варианта в корпусе измерителя предусмотрены четыре крепежных отверстия. К стене термогигрометр закрепляется с помощью четырех шурупов с внутренней стороны корпуса. Установочные размеры для крепления на стене показаны на Рис.2.2.

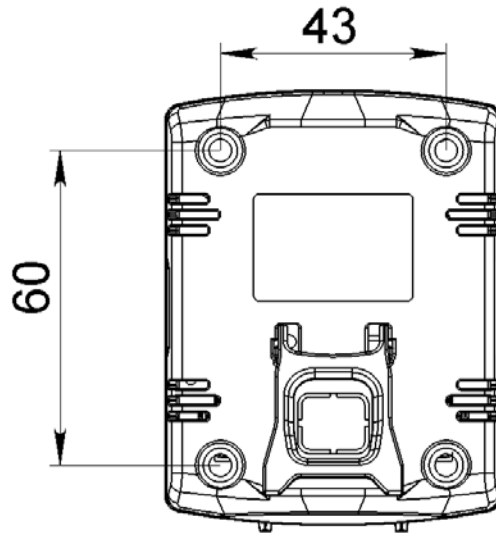


Рис. 2.2 Установочные размеры «С2000-ВТИ», «С2000-ВТИ исп.01»

Не следует производить монтаж термогигрометра на поверхностях, значительно отличающихся по своей температуре от температуры окружающей среды в помещении (подогреваемые стены, радиаторы, трубы отопления и т.п.), так как это будет влиять на достоверность измерения влажности и температуры

2.2.4. Подключение прибора

Монтаж соединительных линий производится в соответствии со схемами, приведенными в п.2.2.4. «Подключение прибора»

Клеммные колодки под винт обеспечивают подключение проводов сечением от 0,33 до 2 мм².

2.2.4.1. Схема внешних соединений

На рисунках 2.3 и 2.4 показаны типовые схемы подключения «С2000-ВТИ» с внешним питанием.

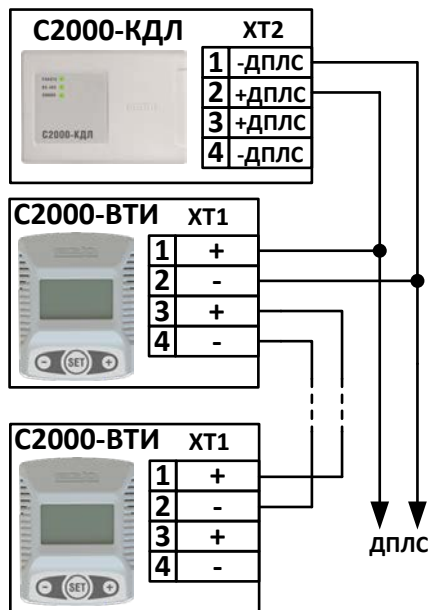


Рис.2.3 Схема подключения «С2000-ВТИ» к ДПЛС

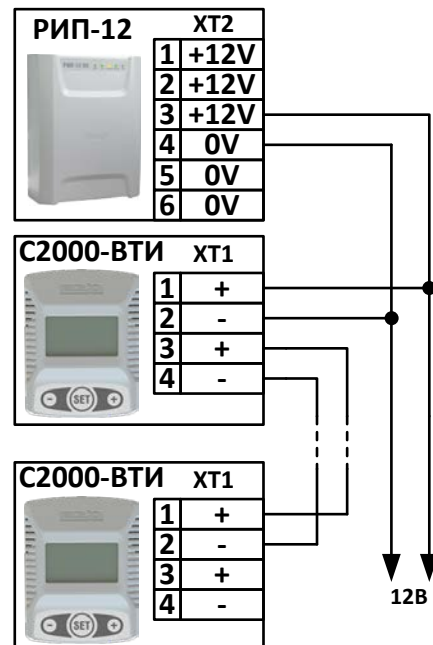


Рис.2.4 Схема подключения «С2000-ВТИ» к внешнему источнику питания

2.2.5. Настройка прибора

Для перехода в режим настройки удерживайте кнопку «Set» более 2с. Кнопками (-) и (+) выберите нужный параметр для контроля или настройки.

Выход из режима настройки через 60 секунд или удерживайте кнопку «Set» более 2 с.

2.2.5.1. Контроль связи с КДЛ.

LnOFF – нет связи с КДЛ;

LnOn – есть связь с КДЛ.

2.2.5.2. Контроль напряжения ДПЛС.

Ud 9.8 – напряжение ДПЛС, В.

2.2.5.3. Контроль напряжения батареи.

Ub 3.6 – напряжение батареи, В.



– 3,6...3,5В



– 3,4...3,3В



– 3,2...3,1В



– 3,0...2,9В



Мигающий с частотой 1Гц – меньше 2.9В

2.2.5.4. Смена адреса.

Для «С2000-ВТИ» диапазон адресов: 1...126.

Для «С2000-ВТИ исп.01» диапазон адресов: 1...125.

Адрес датчика влажности: $AdrRh = AdrTr + 1$.

Адрес датчика СО: $AdrCO = AdrTr + 2$.*

Adr.Tr – [set] – выход из меню настройки.

Adr.Tr – (set) – выбор параметра -> 125

125 – (-) или [-] -> 124

125 – (+) или [+] -> 1

124 – (set) -> Pr.Adr – Выход без сохранения.

124 – [set] -> Store -> Запись параметра в Еeprom ->

Adr.Tr – выход в меню настройки.

Смену адреса так же можно произвести через программу UProg. Заданный адрес будет присвоен для датчика температуры.

2.2.5.5. Режим программирования адреса.

Для перехода в режим программирования адреса «С2000-ВТИ» необходимо подать команду в ДПЛС через программу UProg. На экране отобразится режим:

Pr.Adr – [set] -> Store -> Запись адреса в Еeprom -> Переход в основной режим.

При отмене команды программирования адреса переход в основной режим через 10с.

2.2.5.6. Настройка времени отображения температуры.

Lcd.Tr – [set] – выход из меню настройки.

Lcd.Tr – (set) – выбор параметра -> 7 (значение по умолчанию)

* Только для «С2000-ВТИ исп.01»

Варианты выбора параметра (сек.):

OFF, 1, 2, 3, 5, 7, 10, 15, 20, 25, 30, 40, 50, 60

OFF – выключить. Параметр отображаться на индикаторе не будет.

7 – (-)или[-] -> **5**

7 – (+)или[+] -> **10**

10 – (Set) -> **LcdEr** – Выход без сохранения.

10 – [Set] -> **StorE** -> Запись параметра в Еергом -> **LcdEr** – выход в меню настройки.

2.2.5.7. Настройка времени отображения влажности.

LcdRh – [Set] – выход из меню настройки.

LcdRh – (Set) – выбор параметра -> **7** (значение по умолчанию)

Варианты выбора параметра (сек.):

OFF, 1, 2, 3, 5, 7, 10, 15, 20, 25, 30, 40, 50, 60

OFF – выключить. Параметр отображаться на индикаторе не будет.

7 – (-)или[-] -> **5**

7 – (+)или[+] -> **10**

5 – (Set) -> **LcdRh** – Выход без сохранения.

5 – [Set] -> **StorE** -> Запись параметра в Еергом -> **LcdRh** – выход в меню настройки.

2.2.5.8. Настройка времени отображения концентрации угарного газа.*

LcdCO – [Set] – выход из меню настройки.

LcdCO – (Set) – выбор параметра -> **7** (значение по умолчанию)

Варианты выбора параметра (сек.):

OFF, 1, 2, 3, 5, 7, 10, 15, 20, 25, 30, 40, 50, 60

OFF – выключить. Параметр отображаться на индикаторе не будет.

7 – (-)или[-] -> **5**

7 – (+)или[+] -> **10**

5 – (Set) -> **LcdCO** – Выход без сохранения.

5 – [Set] -> **StorE** -> Запись параметра в Еергом -> **LcdCO** – выход в меню настройки.

2.2.5.9. Настройка времени перехода в режим энергосбережения.

LcdSd – [Set] – выход из меню настройки.

LcdSd – (Set) – выбор параметра -> **20** (значение по умолчанию)

Варианты выбора параметра (сек.):

OFF, 10, 20, 30, 40, 50, 60

OFF – выключить. Параметр отображаться на индикаторе не будет.

20 – (-)или[-] -> **10**

20 – (+)или[+] -> **30**

10 – (Set) -> **LcdSd** – Выход без сохранения.

* Только для «С2000-ВТИ исп.01»

10 – [Set] → **StorE** → Запись параметра в Еeprom → **Lcd5d** – выход в меню настройки.

2.2.5.10. Информация о приборе.

inFo – [Set] – выход из меню настройки.

inFo – (Set) – выбор параметра

v 1.00 – версия ПО → (-)или(+) →

d02.18 – дата ПО → (-)или(+) →

Pcb.04 – версия платы → (-)или(+) →

d 10.18 – дата изготовления → (-)или(+) →

Ldr.01 – версия ПО загрузчика → (-)или(+) → версия ПО

2.2.5.11. Сброс настроек на заводские.

r.boot – [Set] – выход из меню настройки.

r.boot – (Set) – выбор параметра → **OFF**

OFF – (-)или(+) → **On**

On – (Set) → **r.boot** – Выход без сброса.

On – [Set] → **boot** – Сброс прибора.

Настройки по умолчанию:

Adr.tr = 126, (125)*

Lcd.tr = 7 сек.

Lcd.rh = 7 сек.

Lcd.CO = 7 сек.*

Lcd.Sd = 20сек.

2.3. Использование изделия

К работе с изделием допускается персонал, изучивший настоящее руководство и получивший удостоверение о проверке знаний правил по техники безопасности.

Последовательность смены режимов в «С2000-ВТИ».

Смена режима по таймеру: **24.6 °C** ⇔ **35.2 %** ⇔ **CO 0*** ppm ⇔ **24.6 °C**

Смена режима кнопками «+» или «Set»: **24.6 °C** ⇔ **35.2 %** ⇔ **CO 0*** ppm ⇔ **24.6 °C**

Смена режима кнопкой «-»: **24.6 °C** ⇔ **CO 0*** ppm ⇔ **35.2 %** ⇔ **24.6 °C**

Обновление ПО «С2000-ВТИ» и «С2000-ВТИ исп.01».

Для обновления ПО измерителя влажности и температуры «С2000-ВТИ» используется универсальный преобразователь интерфейсов «USB-RS» и кабель программирования. Схема подключения изображена на Рис.2.4. Для подключения «С2000-ВТИ» к «USB-RS» используется кабель программирования АЦДР.685611.878 (приобретается отдельно).

* Только для «С2000-ВТИ исп.01»

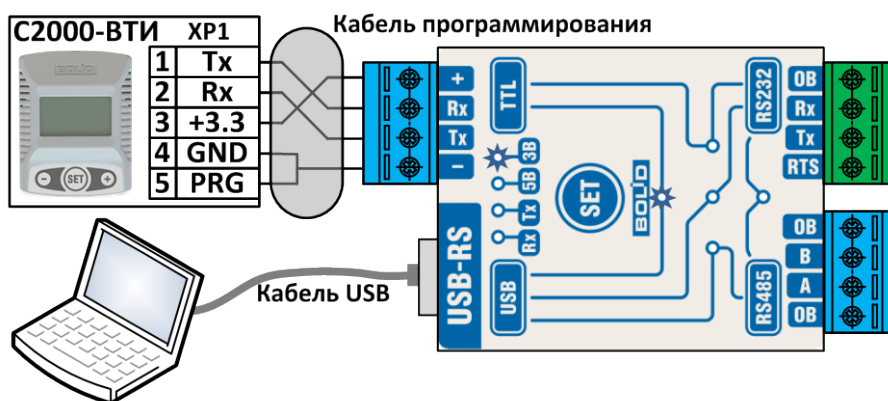
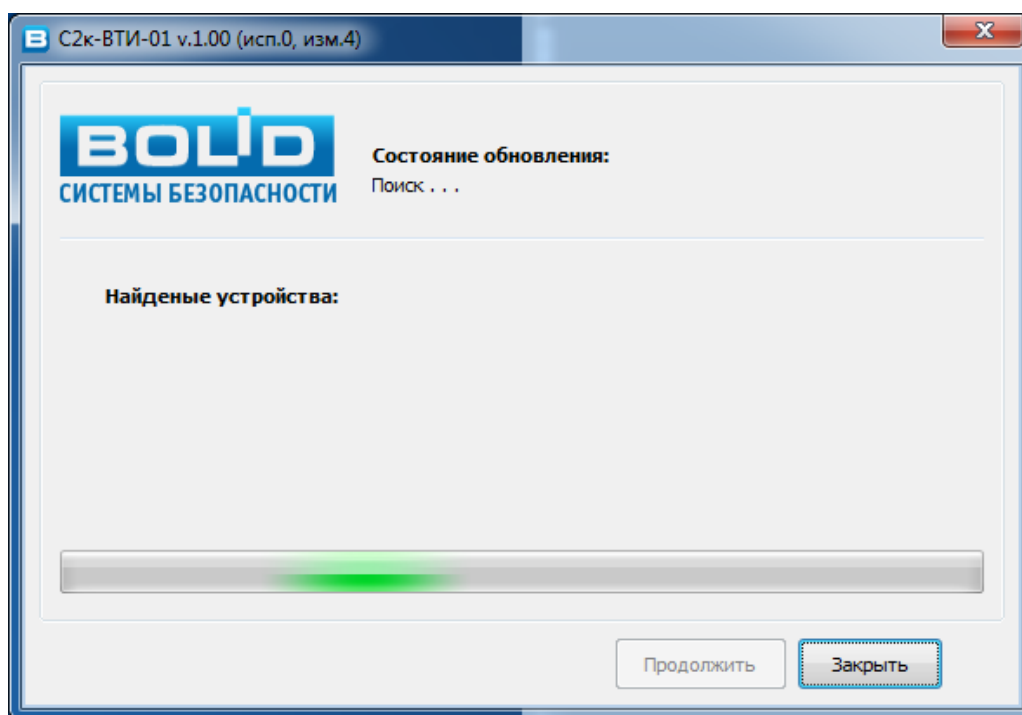


Рис.2.5. Схема подключения «С2000-ВТИ» к ПИ «USB-RS»

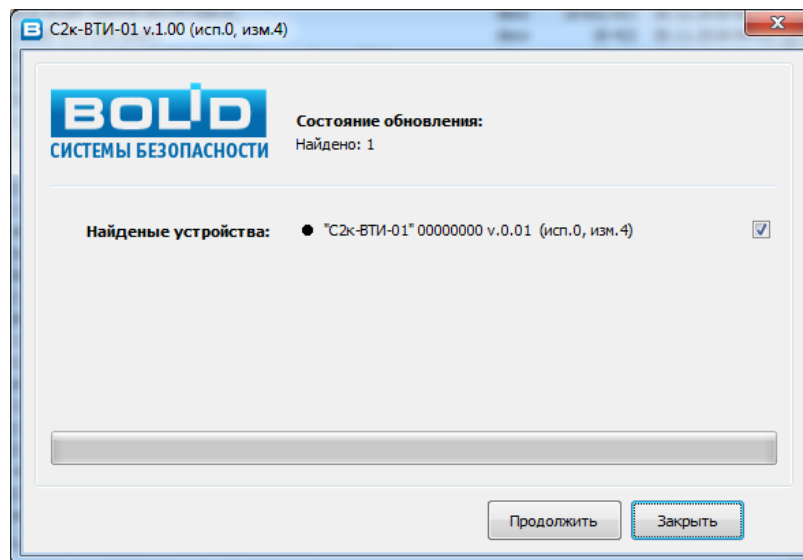
Подключите преобразователь «USB-RS» к ПК с помощью USB-кабеля. Если преобразователь «USB-RS» подключается в первый раз, запустится мастер установки нового оборудования. Дождитесь завершения установки. Более подробную информацию по работе и подключению ПИ можно найти в документе АЦДР.426469.053 РЭп «Универсальный преобразователь интерфейсов «USB-RS». Руководство по эксплуатации».

Отсоедините питание и извлеките батарейку из «С2000-ВТИ». Подключите кабель программирования к «С2000-ВТИ». Измеритель перейдет в режим загрузчика, на экране отобразится «**bt.Ldr**».

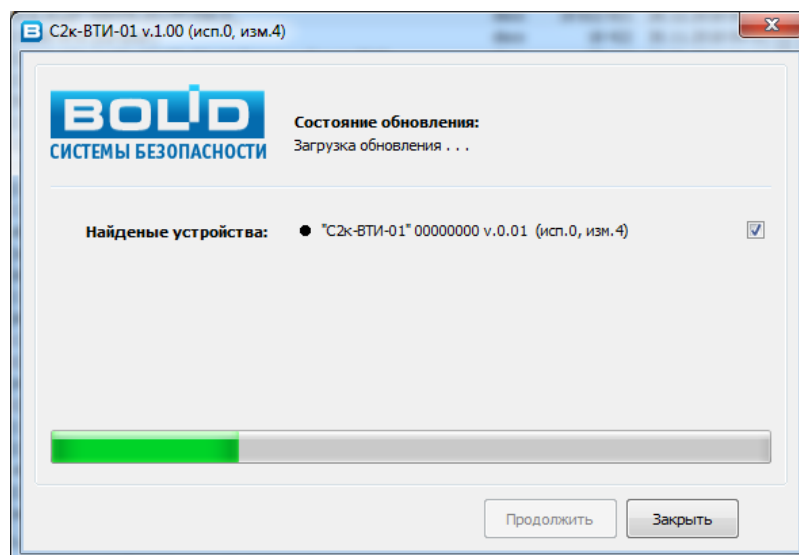
Файл с обновлением ПО можно найти на сайте <http://bolid.ru> в разделе «Продукция» ⇒ «Интегрированная система охраны "Орион"» ⇒ «Адресные системы ОПС и противопожарной автоматики» ⇒ «Адресно-аналоговая подсистема на основе С2000-КДЛ» ⇒ «Адресный термогигрометр С2000-ВТИ» вкладка «Скачать» раздел «Прошивки». Запустите файл обновления Update_S2K-VTI_Vx_xx.exe (Update_S2K-VTI_i01_Vx_xx.exe*)



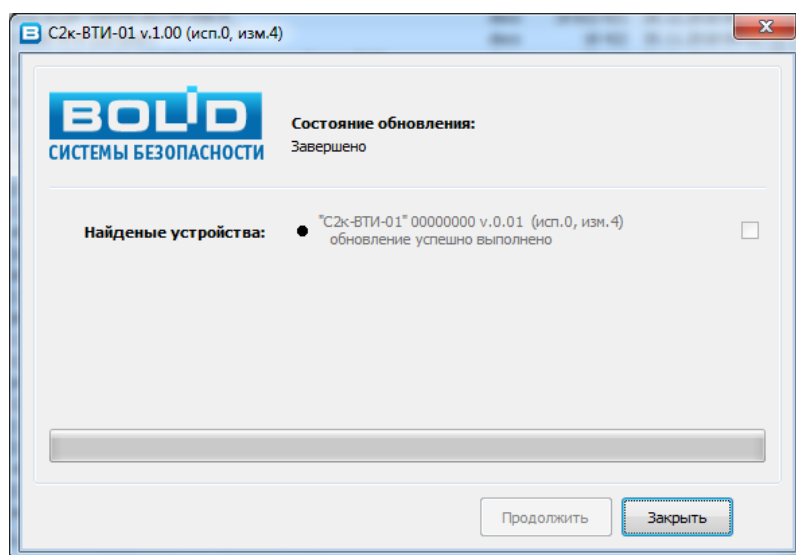
* Только для «С2000-ВТИ исп.01»



Для начала запуска обновления нажмите **«Продолжить»**
Для отмены обновления и выхода из программы нажмите **«Закреть»**



Дождитесь завершения обновления:



Для выхода из программы нажмите **«Закреть»**.

Отключите кабель программирования от «С2000-ВТИ». Вставьте батарейку и восстановите все соединения.

2.3.1. Проверка работоспособности

Проверку работоспособности произвести согласно п 3.4 настоящего руководства

2.3.2. Действия в экстремальных ситуациях



Внимание!

В случае обнаружения в месте установки изделия искрения, возгорания, задымленности, запаха горения изделие должно быть обесточено и передано в ремонт.

2.3.3. Возможные неисправности и способ устранения

2.3.3.1. Неисправность батареи.

« **Err.btt** » – *неисправность батареи*. Отображается при снижении уровня напряжения батареи ниже 2,8В. Неисправную батарею необходимо заменить.

В «С2000-ВТИ» применяется литиевая батарея «**ER14505 SIZE AA 3.6V**» или ее аналог. Особенностью литиевых батарей является снижение разрядного тока после длительного хранения (пассивация). В момент установки батареи «С2000-ВТИ» анализирует ее пригодность, при этом на индикаторе отобразится « **tSt.btt** » – *тест батареи*. После успешного завершения тестирования батареи, извещатель перейдет в рабочий режим.

Если после завершения теста батареи на индикаторе отобразится неисправность батареи или недостаточность уровня напряжения батареи, повторите установку этой батареи (не более трех раз). Дополнительно можно провести депассивацию замыканием контактов батареи на время не более 3-х секунд. Если ошибка все равно отображается, замените батарею.

2.3.3.2. Неисправность чувствительного элемента.

Продолжительное (более 4 секунд) отображение на дисплее « **---** » свидетельствует о *неисправности чувствительного элемента*. При неисправности измерителя, «С2000-ВТИ» необходимо передать в отдел ремонта.

2.3.3.3. Ошибка записи в EEPROM.

« **Err.EE** » – ошибка записи параметра при сохранении в энергонезависимую память контроллера:

- проверьте уровни напряжения батареи и внешнего источника питания. Показатели должны соответствовать техническим характеристикам п.1.2;
- повторите запись параметра несколько раз;
- если неисправность повторяется, «С2000-ВТИ» необходимо передать в отдел ремонта.

Ошибка отображается в течение 30с. Переход в основной режим нажатием любой кнопкой управления.

2.3.3.4. Ошибка отображения параметров.

« **Err** » – ошибка установки параметров времени отображения.

Установка времени отображения на экране параметров в состоянии « **OFF** » (отключен):

Lcd.tcr = OFF;

Lcd.rh = OFF;

Lcd.CO = OFF*.

Ошибка автоматически сбросится, когда будет выбрано время отображения у одного из параметра отличное от « **OFF** ».

* Только для «С2000-ВТИ исп.01»

3. Техническое обслуживание изделия

3.1. Общие указания

Техническое обслуживание прибора производится по планово-предупредительной системе, которая предусматривает ежегодное плановое техническое обслуживание.

При эксплуатации термогигрометра необходимо следить за уровнем заряда батареи питания, вовремя менять разряженную батарею.

3.2. Меры безопасности

Техническое обслуживание изделия должно производиться лицами, имеющими квалификационную группу по технике безопасности не ниже второй.

3.3. Порядок технического обслуживания изделия

Работы по плановому техническому обслуживанию включают в себя:

- проверку внешнего состояния измерителя;
- проверку состояния внешних монтажных проводов, контактных соединений;
- проверку работоспособности согласно п 3.4 настоящего руководства.



Внимание!

Извлечение платы прибора из корпуса автоматически аннулирует гарантийные обязательства изготовителя.

3.4. Проверка работоспособности изделия

В основном режиме работы измерителя, выбирая режимы отображения кнопками «+», «-» или «Set», контролировать измеренные значения температуры, влажности и СО* в данном помещении. Желательно, но не обязательно, при проверке контролировать правильность показаний каким-либо поверочным измерительным прибором.

3.4.1. Проверка напряжения батареи.

Войдите в режим настройки и выберите параметр «Контроль напряжения батареи» (см. п.2.2.5.3). Если напряжение батареи меньше 3.2В, замените батарею:

U_b 3.0 – напряжение батареи, В.

3.4.2. Проверка напряжения питания.

Проверка напряжения питания в «С2000-ВТИ» осуществляется, если измеритель подключен по схеме с внешним питанием (см. п.2.2.4.1, Рис.2.3 и Рис.2.4).

Войдите в режим настройки и выберите параметр «Контроль напряжения ДПЛС» (см. п.2.2.5.2).

U_d 9.7 – напряжение ДПЛС, В.

Для схемы Рис.2.3 напряжение должно быть в пределах 7...10.6В. Для схемы Рис.2.4 напряжение должно быть в пределах заданных технических характеристик на используемый источник питания.

3.5. Техническое освидетельствование

Технического освидетельствования изделия не предусмотрено.

3.6. Консервация (расконсервация, переконсервация)

Консервация изделия не предусмотрена.

* Только для «С2000-ВТИ исп.01»

4. Текущий ремонт

4.1. Текущий ремонт неисправного изделия производится на предприятии-изготовителе или в авторизированных ремонтных центрах. Отправка изделия для проведения текущего ремонта оформляется установленным порядком.



Внимание!

Оборудование должно передаваться для ремонта в собранном и чистом виде, в комплектации, предусмотренной технической документацией.

Претензии принимаются только при наличии приложенного рекламационного акта с описанием возникшей неисправности.

4.2. Выход изделия из строя в результате несоблюдения потребителем правил монтажа или эксплуатации не является основанием для рекламации и гарантийного ремонта.

4.3. Рекламации направлять по адресу:

ЗАО НВП «Болид», Россия, 141070, Московская область, г. Королёв, ул. Пионерская, 4.

Тел./факс: +7 (495) 775-71-55 (многоканальный), электронная почта: info@bolid.ru.

4.4. При затруднениях, возникших при эксплуатации изделия, рекомендуется обращаться в техническую поддержку по многоканальному телефону +7 (495) 775-71-55, или по электронной почте support@bolid.ru.

5. Хранение

5.1. В транспортной таре допускается хранение при температуре окружающего воздуха от -25 до +50 °С и относительной влажности до 95 % при температуре +35 °С.

5.2. В потребительской таре допускается хранение только в отапливаемых помещениях при температуре от +5 до +40 °С и относительной влажности до 80% при температуре +20 °С.

6. Транспортирование

6.1. Транспортировка приборов допускается в транспортной таре при температуре окружающего воздуха от -25 до +50 °С и относительной влажности до 95 % при температуре +35 °С.

7. Утилизация

7.1. Утилизация прибора производится с учетом отсутствия в нем токсичных компонентов.

7.2. Содержание драгоценных материалов: не требует учёта при хранении, списании и утилизации (п. 1.2 ГОСТ 2.608-78).

7.3. Содержание цветных металлов: не требует учёта при списании и дальнейшей утилизации изделия.

8. Гарантии изготовителя

8.1. Изготовитель гарантирует соответствие требованиям технических условий при соблюдении потребителем правил транспортирования, хранения, монтажа и эксплуатации.

8.2. Гарантийный срок эксплуатации – 18 месяцев со дня ввода в эксплуатацию, но не более 24 месяцев со дня выпуска изготовителем.

9. Сведения о сертификации

9.1. Адресные измерители влажности и температуры с индикатором «С2000-ВТИ» и «С2000-ВТИ исп.01» соответствуют требованиям технического регламента Таможенного союза ТР ТС 020/2011 «Электромагнитная совместимость технических средств». Имеет декларацию о соответствии ЕАЭС № RU Д-РУ.РА03.В.33663/21.

9.2. «С2000-ВТИ» и «С2000-ВТИ исп.01» соответствуют требованиям Технического регламента ТР ЕАЭС 037/2016 «Об ограничении применения опасных веществ в изделиях электроники и радиоэлектроники» и имеет декларацию о соответствии: ЕАЭС № RU Д-РУ.РА01.В.002959/19.

9.3. Производство адресных измерителей влажности и температуры с индикатором «С2000-ВТИ» и «С2000-ВТИ исп.01» имеет сертификат соответствия ГОСТ Р ИСО 9001. Сертификат соответствия размещён на сайте bolid.ru в разделе «О компании».