

ИСО 9001



**СЧИТЫВАТЕЛЬ БЕСКОНТАКТНЫЙ
«С2000-Proxy»**

Руководство по эксплуатации

АЦДР.425729.001 РЭп

2018

СОДЕРЖАНИЕ

1	ОБЩИЕ СВЕДЕНИЯ.....	4
2	ТЕХНИЧЕСКИЕ ХАРАКТЕРИСТИКИ	4
3	КОМПЛЕКТНОСТЬ	4
4	КОНСТРУКЦИЯ, МОНТАЖ, ПОДКЛЮЧЕНИЕ	5
5	ОПИСАНИЕ И РАБОТА ИЗДЕЛИЯ	5
6	КОНФИГУРИРОВАНИЕ.....	6
7	ПРОВЕРКА РАБОТОСПОСОБНОСТИ.....	6
8	ТЕХНИЧЕСКОЕ ОБСЛУЖИВАНИЕ И РЕМОНТ	6
9	ВОЗМОЖНЫЕ НЕИСПРАВНОСТИ И СПОСОБЫ ИХ УСТРАНЕНИЯ.....	6
10	ТРАНСПОРТИРОВАНИЕ, ХРАНЕНИЕ, УТИЛИЗАЦИЯ.....	7
11	ГАРАНТИИ ИЗГОТОВИТЕЛЯ.....	7
12	СВЕДЕНИЯ О СЕРТИФИКАЦИИ ИЗДЕЛИЯ.....	7
	ПРИЛОЖЕНИЕ А.....	8
	ПРИЛОЖЕНИЕ В	9

Настоящее руководство по эксплуатации предназначено для изучения принципов работы и эксплуатации считывателя бесконтактного «С2000-Proxy» АЦДР.425729.001

1 ОБЩИЕ СВЕДЕНИЯ

1.1 Считыватель бесконтактный «С2000-Proxy» АЦДР.425729.001 (в дальнейшем – считыватель) предназначен для считывания кода идентификационных карточек и сопряжения с системами, имеющими входной формат данных Dallas Touch Memory. Считыватель работает с идентификационными картами и брелоками стандарта EM-Marine, а также картами HID ProxCard II, работающими на частоте 125 кГц.

При работе с приёмно-контрольным прибором «С2000-4» или с контроллером «С2000-2» считыватель обеспечивает функцию «Запрос взятия» за счёт микропереключателя, расположенного на передней панели считывателя под наклейкой, а также отображает на светодиодном индикаторе «Ready» состояние охраняемого объекта.

1.2 Область применения считывателя: системы охраны и управления доступом.

1.3 Конструкция считывателя не предусматривает его использование в условиях воздействия агрессивных сред, пыли, а также во взрывопожароопасных помещениях.

2 ТЕХНИЧЕСКИЕ ХАРАКТЕРИСТИКИ

Основные технические характеристики считывателя приведены в таблице 2.1.

Таблица 2.1 – Основные технические характеристики прибора

Наименование характеристики	Значение
Напряжение питания, В	- от 10 до 15
Потребляемый ток, мА	- не более 80
Дистанция считывания, см	- до 7
Диапазон температур, °С	- от минус 20 до +50
Относительная влажность воздуха, %	- 95%
Степень защиты оболочки по ГОСТ 14254-96	- IP20
Масса прибора, кг	- не более 0,1
Габаритные размеры прибора, мм	- 123x97x8
Время непрерывной работы прибора	- круглосуточно
Средняя наработка прибора на отказ в дежурном режиме работы, ч	- не менее 80000
Вероятность безотказной работы	- 0,98758
Средний срок службы прибора, лет	- 8

3 КОМПЛЕКТНОСТЬ

Наименование	Количество, шт	Примечание
Считыватель "С2000-Proxy" АЦДР.425729.001	1	
Руководство по эксплуатации АЦДР. 425729.001 РЭ	1	
Наклейка лицевая	1	
Съемная колодка	1	
Шуруп 1-3x30.20.016 ГОСТ 1145-80 (с дюбелем)	4	
Упаковка	1	

4 КОНСТРУКЦИЯ, МОНТАЖ, ПОДКЛЮЧЕНИЕ

4.1 Меры безопасности

Меры безопасности при подготовке изделия:

- конструкция считывателя удовлетворяет требованиям электро- и пожарной безопасности по ГОСТ 12.2.007.0-75 и ГОСТ 12.1.004-91;
- считыватель не имеет цепей, находящихся под опасным напряжением;
- конструкция считывателя обеспечивает его пожарную безопасность в аварийном режиме работы и при нарушении правил эксплуатации согласно ГОСТ 12.1.004-91;
- монтаж, установку, техническое обслуживание производить при отключенном напряжении питания считывателя;
- монтаж и техническое обслуживание считывателя должны производиться лицами, имеющими квалификационную группу по технике безопасности не ниже второй.

4.2 Конструкция

Внешний вид считывателя, а также установочные размеры считывателя показаны на рисунке в Приложении А.

4.3 Монтаж считывателя

4.3.1 Разметка для крепления считывателя на стене приведена в Приложении А.

4.3.2 Считыватель закрепляется к стене с помощью четырех шурупов.

4.3.3 При установке считывателя на металлическую поверхность требуется неметаллическая прокладка толщиной не менее 2 см.

4.3.4 Лицевую наклейку рекомендуется устанавливать по окончании пуско-наладочных работ.

4.4 Подключение считывателя

4.4.1 Схемы внешних подключений считывателя приведена в Приложении Б

4.4.2 Считыватель снабжён съёмной контактной колодкой «под винт», к которой подключаются провода. При подключении необходимо, чтобы маркировка «1» на съёмной колодке совпадала с маркировкой «1» контакта на плате считывателя.

4.4.3 Для обеспечения надёжной работы считывателя необходимо:

- обеспечить установку считывателя на расстоянии не менее 0,5 м от другого считывателя (если он имеется) и не менее 1 м от электромагнитного замка;
- помнить, что диапазон напряжения питания считывателя от 10 до 15 В;
- питание считывателя и приборов, к которым он подключается (например, «С2000-4» и «С2000-2»), должно осуществляться от одного источника питания 12 В.

Если к этому же источнику питания подключен и электромагнитный замок, то его питание должно подводиться отдельным проводом; настоятельно рекомендуется питать электромагнитные замки от отдельного источника питания.

Если в конструкции электромагнитного замка не предусмотрена схема подавления импульсов высокого напряжения, возникающих при коммутации питания, то необходимо параллельно обмотке замка устанавливать диод в обратном включении (допустимый ток диода в прямом направлении должен быть не менее 1 А).

5 ОПИСАНИЕ И РАБОТА ИЗДЕЛИЯ

Встроенная кнопка «Запрос взятия», расположенная на передней панели считывателя под наклейкой, предназначена для перевода прибора «С2000-2» или «С2000-4» в режим «Готовность к взятию/снятию» в случае управления разделами с помощью комбинированной карты (карты, запрограммированной как для взятия/снятия, так и для доступа).

Для перевода прибора «С2000-2» или «С2000-4» в режим «Готовность к взятию/снятию» необходимо удерживать кнопку нажатой более 1 с, пока светодиод «READY» считывателя не перейдёт в режим свечения «Короткие вспышки с большой частотой». После этого в течение 20 с комбинированная карта будет воспринята прибором как карта для взятия/снятия. Режим «Готовность к взятию/снятию» действует только на одно считывание и прекращается либо после поднесения карты к считывателю, либо по истечении 20 с, либо после повторного нажатия на кнопку «Запрос взятия».

6 КОНФИГУРИРОВАНИЕ

Считыватель не требует настройки и готов к работе сразу после подключения внешних цепей и подачи напряжения питания.

7 ПРОВЕРКА РАБОТОСПОСОБНОСТИ

При включении приёмно-контрольного прибора считыватель должен выдать серию из четырёх коротких звуковых сигналов, должен загореться зелёный индикатор «Power».

Поднести идентификационную карточку к считывателю. После считывания кода карточки считыватель издаёт короткий звуковой сигнал. Поведение индикатора «Ready» зависит от реакции приемно-контрольного прибора на карточку.

8 ТЕХНИЧЕСКОЕ ОБСЛУЖИВАНИЕ И РЕМОНТ

8.1 Работы по техническому обслуживанию выполняются не реже 1 раза в год электромонтерами, имеющими группу электробезопасности не ниже 3.

8.2 Техническое обслуживание считывателя производится по планово-предупредительной системе, которая предусматривает годовое техническое обслуживание. Работы по плановому годовому техническому обслуживанию включают в себя:

- проверку внешнего состояния считывателя;
- проверку работоспособности согласно разделу 7.1 настоящего руководства;
- проверку надёжности крепления считывателя, состояния внешних монтажных проводов, контактных соединений.

ВНИМАНИЕ!

Претензии без приложения акта предприятие-изготовитель не принимает.

8.3 Выход считывателя из строя в результате несоблюдения потребителем правил монтажа или эксплуатации не является основанием для рекламации и гарантийного ремонта.

ВНИМАНИЕ!

Не пытайтесь снять печатную плату считывателя, это автоматически аннулирует гарантийные обязательства.

8.4 Рекламации направлять по адресу:

ЗАО НВП «Болид», Россия, 141070, Московская область, г. Королёв, ул. Пионерская, 4.

Тел./факс: (495) 775-71-55 (многоканальный). E-mail: info@bolid.ru

8.5 При затруднениях, возникших при эксплуатации прибора, рекомендуется обращаться в техническую поддержку по многоканальному телефону (495) 775-71-55, или по электронной почте support@bolid.ru.

9 ВОЗМОЖНЫЕ НЕИСПРАВНОСТИ И СПОСОБЫ ИХ УСТРАНЕНИЯ

9.1 Перечень возможных неисправностей и способов устранения приведён в таблице 9.1.

Таблица 9.1 Возможные неисправности и методы их устранения

Наименование неисправности	Вероятная причина	Способы устранения
Светодиод «Ready» не светится	Отсутствует питание считывателя	Проверить наличие питания на соответствующих контактах считывателя
После поднесения карты считыватель издаёт звуковой сигнал, но прибор, к которому подключен считыватель, на карту не реагирует	Плохой контакт по линии D0 или прибор неправильно настроен	Проверить контакт, проверить настройки прибора.

10 ТРАНСПОРТИРОВАНИЕ, ХРАНЕНИЕ, УТИЛИЗАЦИЯ

10.1 В транспортной таре считыватели могут храниться в неотапливаемых складских помещениях при температуре окружающего воздуха от минус 50 до + 50 °С и относительной влажности до 95 % при температуре +35 °С.

10.2 Считыватели должны храниться в потребительской таре в отапливаемых складских помещениях при температуре от плюс 5 до плюс 40 °С и относительной влажности до 80% при температуре +20 °С.

10.3 Утилизация считывателя производится с учетом отсутствия в нем токсичных компонентов.

10.4 Содержание драгоценных материалов: не требует учёта при хранении, списании и утилизации (п. 1.2 ГОСТ 2.608-78).

11 ГАРАНТИИ ИЗГОТОВИТЕЛЯ

11.1 Изготовитель гарантирует соответствие требованиям технических условий при соблюдении потребителем правил транспортирования, хранения монтажа и эксплуатации.

11.2 Гарантийный срок эксплуатации – 18 месяцев со дня ввода в эксплуатацию, но не более 24 месяцев со дня выпуска изготовителем.

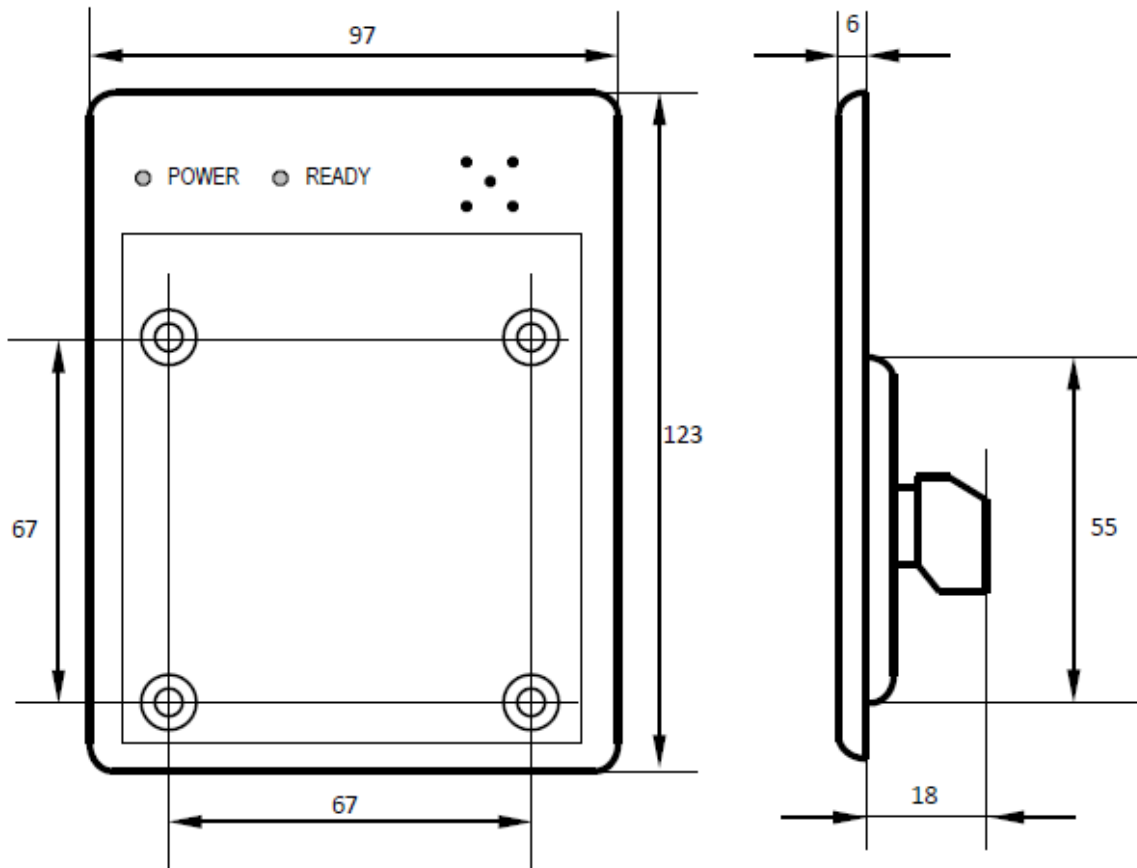
12 СВЕДЕНИЯ О СЕРТИФИКАЦИИ ИЗДЕЛИЯ

12.1 Считыватель бесконтактный «С2000-Проху» соответствует требованиям технического регламента Таможенного союза ТР ТС 020/2011. Имеет сертификат соответствия № RU C-RU.ME61.B.01610.

12.2 Производство «С2000-Проху» имеет сертификат соответствия ГОСТ ISO 9001 – 2011 № РОСС RU.ИК32.К00153.

Приложение А

Внешний вид считывателя и установочные размеры

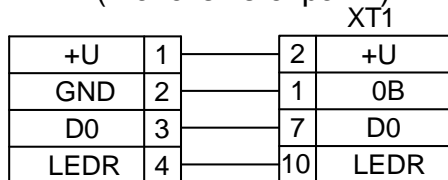


Приложение Б

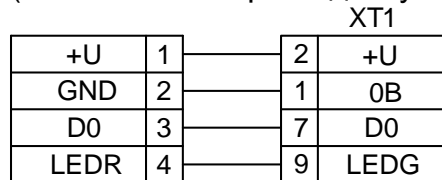
Схемы внешних подключений

Считыватель всегда слева

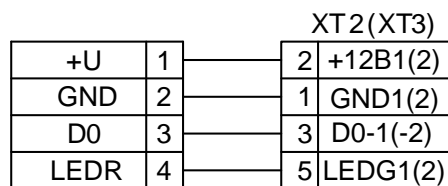
«С2000-4» v.2.00
(в системе охраны)



«С2000-4» v.2.00
(в системе контроля доступа)



«С2000-2»



«С2000-КДЛ»

